

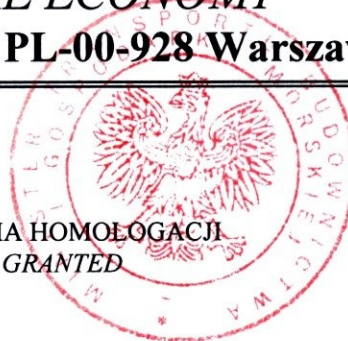
MINISTER TRANSPORTU, BUDOWNICTWA
I GOSPODARKI MORSKIEJ
*MINISTER OF TRANSPORT, CONSTRUCTION
AND MARITIME ECONOMY*
ul. Chałubińskiego 4/6, PL-00-928 Warszawa



ZAWIADOMIENIE
COMMUNICATION

dotyczące:
concerning:

UDZIELENIA HOMOLOGACJI
APPROVAL GRANTED




typu kierunkowskazu na podstawie **Regulaminu EKG nr 6.**
of a type of direction indicator pursuant to Regulation No. 6.

Nr homologacji: **E20 6R 011318**
Approval No.:

Nr rozszerzenia: -
Extension No.:

- | | | |
|---|---|---|
| 1 | Nazwa handlowa lub marka urządzenia:
<i>Trade name or mark of the device:</i> | WAŚ |
| 2 | Oznakowanie typu urządzenia przez wytwórcę:
<i>Manufacturer's name for the type of device:</i> | W95 |
| 3 | Nazwa i adres wytwórcy:
<i>Manufacturer's name and address:</i> | Przetwórstwo Tworzyw Sztucznych
WAŚ Józef i Leszek Waś Sp. J.
Godzikowice, ul. Stalowa 7, 9
55-200 Oława, Polska |
| 4 | Nazwa i adres przedstawiciela wytwórcy (o ile występuje):
<i>If applicable, name and address of manufacturer's representative:</i> | nie dotyczy
N/A |
| 5 | Data przedstawienia do homologacji:
<i>Submitted for approval on:</i> | 09.07.2013 |
| 6 | Placówka techniczna odpowiedzialna za przeprowadzanie badań homologacyjnych:
<i>Technical service responsible for conducting approval tests:</i> | INSTYTUT TRANSPORTU
SAMOCHODOWEGO
ul. Jagiellońska 80
03-301 Warszawa |
| 7 | Data sprawozdania z badań:
<i>Date of test report issued by that service:</i> | 22.07.2013 |
| 8 | Numer sprawozdania z badań:
<i>Number of test report issued by that service:</i> | 0621/ZBH/13 |
| 9 | Skrótowny opis:
<i>Concise description:</i> | Światło kierunku jazdy jest wzajemnie sprzężone ze światłem hamowania. Lampa spełnia wymagania R48.03 i wcześniejszych serii poprawek
<i>Direction indicator light is reciprocally incorporated with stop light. Lamp meets requirements of Regulation 48.03</i> |
| | Kategoria:
<i>Category:</i> | 2aD |
| | Liczba, kategoria i rodzaj źródła światła:
<i>Number, category and kind of light source(s):</i> | 6 × niewymienne LED, połączone szeregowo-równoległe, uszkodzenie jednej LED powoduje wyłączenie światła
<i>6 × nonreplaceable LED, connected in series and parallel, damage of one LED switching off the light</i> |
| | Napięcie i moc źródła światła:
<i>Voltage and wattage:</i> | 12V 0,9W / 24V 1,7W |

	Kod identyfikacyjny modułu źródła światła: <i>Light source module specific identification code:</i>	nie dotyczy <i>N/A</i>
	Montaż tylko na pojazdach kategorii M1 i/lub N1 <i>Only for installation on M₁ and/or N₁ category vehicles:</i>	nie <i>no</i>
	Przy ograniczeniu wysokości mocowania do 750 mm powyżej powierzchni podłoża: <i>Only for limited mounting height of equal to or less than 750 mm above the ground:</i>	nie <i>no</i>
	Geometryczne warunki instalowania i ich warianty (jeżeli występują): <i>Geometrical conditions of installation and relating variations, if any:</i>	wg rysunku <i>according to the drawing</i>
	Zastosowanie elektronicznego układu sterującego źródła światła / sterowania zmiennością światłości: (a) jako część lampy: (b) jako osobne urządzenie: <i>Application of an electronic light source control gear/variable intensity control:</i> <i>(a) being part of the lamp:</i> <i>(b) being not part of the lamp:</i>	tak nie <i>yes</i> <i>no</i>
	Napięcie zasilania dodatkowego elektronicznego układu sterującego źródła światła / sterowania zmiennością światłości: <i>Input voltage(s) supplied by an electronic light source control gear / variable intensity control:</i>	12V/24V 12V/24V
	Producent i kod identyfikacyjny elektronicznego układu sterującego źródła światła / sterowania zmiennością światłości (w przypadku kiedy jest on częścią lampy ale nie występuje w jej obudowie): <i>Electronic light source control gear/variable intensity control manufacturer and identification number (when the light source control gear is part of the lamp but is not included into the lamp body):</i>	nie dotyczy <i>N/A</i>
	Zmienna światłość: <i>Variable luminous intensity:</i>	nie <i>no</i>
10	Położenie znaku homologacji: <i>Position of approval mark:</i>	na płytce drukowanej <i>on the printed circuit board</i>
11	Powód (powody) rozszerzenia: <i>Reason(s) for the extension (if applicable):</i>	nie dotyczy <i>N/A</i>
12	Homologacji: <i>Approval:</i>	udzielono <i>granted</i>
13	Miejscowość: <i>Place:</i>	00-928 Warszawa
14	Data: <i>Date:</i>	15. 10. 2013
15	Podpis: <i>Signature:</i>	 Łukasz Twardowski Zastępca Dyrektora Departamentu Transportu Drogowego
16	Do niniejszego zawiadomienia załącza się wykaz dokumentów przedłożonych organowi administracji, który udzielił homologacji, które mogą być uzyskane na prośbę: <i>The list of documents deposited with the Administrative Service, which has granted approval, is annexed to this communication and may be obtained on request.</i>	
	1. Opis techniczny z rysunkiem <i>Technical description with drawing</i>	
	2. Sprawozdanie z badań homologacyjnych nr: <i>Test report No:</i>	0621/ZBH/13



**MINISTER
TRANSPORTU, BUDOWNICTWA
I GOSPODARKI MORSKIEJ**

Warszawa, dnia 26 listopada 2013 r.

Nr TD-5i-027-28/13

POSTANOWIENIE

Na podstawie art. 113 § 1 ustawy z dnia 14 czerwca 1960 r. – Kodeks postępowania administracyjnego (Dz. U. z 2013 r., poz. 267), w zw. z art. 70b ust. 1 ustawy z dnia 20 czerwca 1997 r. - Prawo o ruchu drogowym (Dz. U. z 2012 r. poz. 1137, ze zm.), po rozpatrzeniu wniosku Przetwórstwa Tworzyw Sztucznych WAŚ Józef i Leszek Waś Sp. J., Godzikowice, ul. Stalowa 7,9, 55-200 Oława, który wpłynął do Ministerstwa Transportu, Budownictwa i Gospodarki Morskiej w dniu 18 listopada 2013 r. w sprawie sprostowania oczywistej omyłki pisarskiej w Zawiadomieniu wydanym w dniu 15 października 2013 r. przez Ministra Transportu, Budownictwa i Gospodarki Morskiej, dotyczącym udzielenia homologacji typu kierunkowskazu na podstawie Regulaminu EKG ONZ nr 6, numer E20 6R 011318, Minister Transportu, Budownictwa i Gospodarki Morskiej

postanawia:

sprostować oczywistą omyłkę pisarską w Zawiadomieniu dotyczącym udzielenia homologacji typu kierunkowskazu na podstawie Regulaminu EKG ONZ nr 6, numer E20 6R 011318, w następujący sposób:

w punkcie 9 ww. Zawiadomienia, w pozycji: Skrótowy opis: / *Concise description*: usuwa się treść zawartych informacji.

UZASADNIENIE

W Zawiadomieniu dotyczącym udzielenia homologacji typu kierunkowskazu na podstawie Regulaminu EKG ONZ nr 6, numer E20 6R 011318 wydanym w dniu 15 października 2013 r. przez Ministra Transportu, Budownictwa i Gospodarki Morskiej, w punkcie 9 ww. Zawiadomienia, w pozycji: Skrótowy opis: / *Concise description* podano błędne informacje o konstrukcji lampy.

W związku z powyższym, uwzględniając słuszny interes strony, Minister Transportu, Budownictwa i Gospodarki Morskiej postanowił, jak w sentencji.

Postanowienie jest ostateczne w toku instancji.

POUCZENIE

Na postanowienie stron, zgodnie z art. 113 § 3, 141 § 2 oraz art. 144 w związku z art. 127 § 3 k.p.a., przysługuje prawo do złożenia zażalenia do Ministra Transportu, Budownictwa i Gospodarki Morskiej w terminie 7 dni od dnia jego doręczenia.

Z upoważnienia
MINISTRA TRANSPORTU,
BUDOWNICTWA I GOSPODARKI MORSKIEJ

Lukasz Twardowski
Zastępca Dyrektora
Departamentu Transportu Drogowego

Otrzymuje:

1. Przetwórstwo Tworzyw Sztucznych WAŚ
Józef i Leszek Waś Sp. J.
Godzikowice, ul. Stalowa 7,9
55-200 Oława
2. Instytut Transportu Samochodowego
ul. Jagiellońska 80
03-301 Warszawa
3. a/a.

MINISTER TRANSPORTU, BUDOWNICTWA
I GOSPODARKI MORSKIEJ
MINISTER OF TRANSPORT, CONSTRUCTION
AND MARITIME ECONOMY
ul. Chałubińskiego 4/6, PL-00-928 Warszawa



ZAWIADOMIENIE
COMMUNICATION

dotyczące: UDZIELENIA HOMOLOGACJI
concerning: APPROVAL GRANTED

typu urządzenia na podstawie Regulaminu EKG nr 7.
of a type of device pursuant to ECE Regulation No. 7.

Nr homologacji: E20 7R 021318

Nr rozszerzenia:

Approval No.:

Extension No.:

1 Nazwa handlowa lub marka urządzenia:
Trade name or mark of the device:

WAŚ

2 Oznakowanie typu urządzenia przez wytwórcę:
Manufacturer's name for the type of device:

W95

3 Nazwa i adres wytwórcy:
Manufacturer's name and address:

Przetwórstwo Tworzyw Sztucznych
WAŚ Józef i Leszek Waś Sp. J.
Godzikowice, ul. Stalowa 7, 9
55-200 Oława, Polska

4 Nazwa i adres przedstawiciela wytwórcy (o ile występuje):
If applicable, name and address of manufacturer's representative:

nie dotyczy
N/A

5 Data przedstawienia do homologacji:
Submitted for approval on:

09.07.2013

6 Placówka techniczna odpowiedzialna
za przeprowadzanie badań homologacyjnych:
Technical service responsible for conducting
approval tests:

INSTYTUT TRANSPORTU
SAMOCHODOWEGO
ul. Jagiellońska 80
03-301 Warszawa

7 Data sprawozdania z badań:
Date of test report issued by that service:

22.07.2013

8 Numer sprawozdania z badań:
Number of test report issued by that service:

0621/ZBH/13

9 Skrótowy opis: Światło hamowania jest wzajemnie sprzężone ze światłem kierunku jazdy. Lampa spełnia wymagania R48.03 i wcześniejszych serii poprawek
Concise description: Stop light is reciprocally incorporated with direction indicator light. Lamp meets requirements of Regulation 48.03

9.1. Kategoria:

RD-S1D

By category of lamps:

Do zamocowania na zewnątrz, wewnątrz lub w obu miejscach:
For mounting either outside or inside or both:

na zewnątrz
outside

Barwa światła:

czerwona

Colour of light emitted:

red

Liczba, kategoria i rodzaj żarówek:

światło pozycyjne: 4 × niewymienne LED, połączone szeregowo
światło hamowania: 10 × niewymienne LED, połączone szeregowo-równolegle

Number, category and kind of light source(s): position light: 4 × nonreplaceable LED, connected in series
stop light: 10 × nonreplaceable LED, connected in series and parallel

Napięcie i moc źródła światła:	światło pozycyjne: 12V 0,4W / 24V 0,9W
<i>Voltage and wattage:</i>	światło hamowania: 12V 1,2W / 24V 2,4W
Kod identyfikacyjny modułu źródła światła:	position light: 12V 0,4W / 24V 0,9W
<i>Light source module specific identification code:</i>	stop light: 12V 1,2W / 24V 2,4W
Przy ograniczeniu wysokości mocowania do 750 mm powyżej powierzchni podłoża:	nie dotyczy
<i>Only for limited mounting height of equal to or less than 750 mm above the ground:</i>	N/A
Geometryczne warunki instalowania i ich warianty (jeżeli występują):	nie
<i>Geometrical conditions of installation and relating variations, if any:</i>	no
Zastosowanie elektronicznego układu sterującego źródła światła / sterowania zmiennością światłości:	wg rysunku
(a) jako część lampy:	according to the drawing
(b) jako osobne urządzenie:	tak
<i>Application of an electronic light source control gear/variable intensity control:</i>	nie
(a) <i>being part of the lamp:</i>	yes
(b) <i>being not part of the lamp:</i>	no
Napięcie zasilania dodatkowego elektronicznego układu sterującego źródła światła / sterowania zmiennością światłości:	12V / 24V
<i>Input voltage(s) supplied by an electronic light source control gear / variable intensity control:</i>	
Producent i kod identyfikacyjny elektronicznego układu sterującego źródła światła / sterowania zmiennością światłości (w przypadku kiedy jest on częścią lampy ale nie występuje w jej obudowie):	nie dotyczy
<i>Electronic light source control gear/variable intensity control manufacturer and identification number (when the light source control gear is part of the lamp but is not included into the lamp body):</i>	N/A
Zmienna światłość:	nie
<i>Variable luminous intensity:</i>	no
9.2 Funkcja (funkcje) wytwarzane przez współzależne światło, stanowiąca część współzależnego systemu świateł:	
<i>Function(s) produced by an interdependent lamp forming part of an interdependent lamp system:</i>	
Światło przednie pozycyjne	nie
<i>Front position lamp</i>	no
Światło pozycyjne tylne R1	nie
<i>R1 Rear position lamp</i>	no
Światło pozycyjne tylne R2	nie
<i>R2 Rear position lamp</i>	no
Światło hamowania S1	nie
<i>S1 Stop lamp</i>	no
Światło hamowania S2	nie
<i>S2 Stop lamp</i>	no
Światło hamowania S3	nie
<i>S3 Stop lamp</i>	no
Światło hamowania S4	nie
<i>S4 Stop lamp</i>	no
Światło obrysowe	nie
<i>End-outline marker lamp</i>	no

- 10 Położenie znaku homologacji:
Position of approval mark: **na płycie drukowanej**
on the printed circuit board
- 11 Powód (powody) rozszerzenia:
Reason(s) for the extension (if applicable): **nie dotyczy**
N/A
- 12 Homologacji:
Approval: **udzielono**
granted
- 13 Miejscowość:
Place: **00-928 Warszawa**
- 14 Data:
Date: **15. 10. 2013**
- 15 Podpis:
Signature: 

Łukasz Twardowski
Zastępca Dyrektora
Departamentu Transportu Drogowego
- 16 Do niniejszego zawiadomienia załącza się wykaz dokumentów przedłożonych organowi administracji, który udzielił homologacji, które mogą być uzyskane na prośbę:
The list of documents deposited with the Administrative Service, which has granted approval, is annexed to this communication and may be obtained on request.
1. Opis techniczny z rysunkiem
Technical description with drawing
 2. Sprawozdanie z badań homologacyjnych nr: **0621/ZBH/13**
Test report No:



**MINISTER
TRANSPORTU, BUDOWNICTWA
I GOSPODARKI MORSKIEJ**

Warszawa, dnia 26 listopada 2013 r.

Nr TD-5i-027-29/13

POSTANOWIENIE

Na podstawie art. 113 § 1 ustawy z dnia 14 czerwca 1960 r. – Kodeks postępowania administracyjnego (Dz. U. z 2013 r., poz. 267), w zw. z art. 70b ust. 1 ustawy z dnia 20 czerwca 1997 r. - Prawo o ruchu drogowym (Dz. U. z 2012 r. poz. 1137, ze zm.), po rozpatrzeniu wniosku Przetwórstwa Tworzyw Sztucznych WAŚ Józef i Leszek Waś Sp. J., Godzikowice, ul. Stalowa 7,9, 55-200 Oława, który wpłynął do Ministerstwa Transportu, Budownictwa i Gospodarki Morskiej w dniu 18 listopada 2013 r. w sprawie sprostowania oczywistej omyłki pisarskiej w Zawiadomieniu wydanym w dniu 15 października 2013 r. przez Ministra Transportu, Budownictwa i Gospodarki Morskiej, dotyczącym udzielenia homologacji typu urządzenia na podstawie Regulaminu EKG ONZ nr 7, numer E20 7R 021318, Minister Transportu, Budownictwa i Gospodarki Morskiej

postanawia:

sprostować oczywistą omyłkę pisarską w Zawiadomieniu dotyczącym udzielenia homologacji typu urządzenia na podstawie Regulaminu EKG ONZ nr 7, numer E20 7R 021318, w następujący sposób:

w punkcie 9 ww. Zawiadomienia, w pozycji: Skrótowy opis: / *Concise description*: usuwa się treść zawartych informacji.

UZASADNIENIE

W Zawiadomieniu dotyczącym udzielenia homologacji typu urządzenia na podstawie Regulaminu EKG ONZ nr 7, numer E20 7R 021318, wydanym w dniu 15 października 2013 r. przez Ministra Transportu, Budownictwa i Gospodarki Morskiej, w punkcie 9 ww. Zawiadomienia, w pozycji: Skrótowy opis: / *Concise description* podano błędne informacje o konstrukcji lampy.

W związku z powyższym, uwzględniając słuszny interes strony, Minister Transportu, Budownictwa i Gospodarki Morskiej postanowił, jak w sentencji.

Postanowienie jest ostateczne w toku instancji.

POUCZENIE

Na postanowienie stronom, zgodnie z art. 113 § 3, 141 § 2 oraz art. 144 w związku z art. 127 § 3 k.p.a., przysługuje prawo do złożenia zażalenia do Ministra Transportu, Budownictwa i Gospodarki Morskiej w terminie 7 dni od dnia jego doręczenia.

Z upoważnienia
MINISTRA TRANSPORTU,
BUDOWNICTWA I GOSPODARKI MORSKIEJ

Lukasz Twardowski
Zastępca Dyrektora
Departamentu Transportu Drogowego

Otrzymuje:

1. Przetwórstwo Tworzyw Sztucznych WAŚ
Józef i Leszek Waś Sp. J.
Godzikowice, ul. Stalowa 7,9
55-200 Oława
2. Instytut Transportu Samochodowego
ul. Jagiellońska 80
03-301 Warszawa
3. a/a.

OPIS TECHNICZNY
TECHNICAL DESCRIPTION

PRODUCENT: Przetwórstwo Tworzyw Sztucznych „WAŚ” Józef i Leszek Waś
PRODUCER: Sp. J. Godzikowice ul. Stalowa 7, 9 55-200 Oława

WYRÓB: LAMPA TYLNA ZESPOLONA
ARTICLE: REAR ASSEMBLY LAMP

OZNACZENIE TYPU: W 95
TYPE MARKING: W 95



ŚWIATŁA:

- kierunku jazdy - kat. 2a D
- tylne pozycyjne i hamowania - R D - S1 D

LAMPS:

- direction indicator - cat. 2a D
- rear position and stop - R D - S1 D

MATERIAŁY:

- KORPUS : - PP czarny
- PIERŚCIEŃ OZDOBNY: - PP czarny metalizowany lub PP biały metalizowany
- KLOSZ: - PC czerwony lub bezbarwny dla światła pozycyjnego tylnego i hamowania, PC żółty lub bezbarwny dla światła kierunku jazdy.

UKŁAD ELEKTRONICZNY Z ELEKTROLUMINESCENCYJNYM ŹRÓDŁEM ŚWIATŁA

USZCZELNIENIE - masa plastyczna

PRZEWODY DOPROWADZAJĄCE PRĄD

POŁOŻENIE ZNAKU HOMOLOGACJI: - na płycie drukowanej

MATERIALS:

- BODY: - PP black
- DECORATIVE RING: - PP black metallized or PP white metallized
- LENS: - PC red or colorless for rear position and stop light, PC amber or colorless for direction light.

ELECTRONIC DEVICE WITH ELECTROLUMINESCENT LIGHT SOURCE

PLASTIC GASKET

LEADS

POSITION OF APPROVAL MARK: - on the printed circuit board

ŹRÓDŁA ŚWIATŁA:

- kierunku jazdy: 6 x LED 12V 0,9W; 24V 1,7W – połączone szeregowo – równolegle. W przypadku przerwania przepływu prądu przez którąkolwiek z diod światła kierunku jazdy nastąpi nieodwracalne przerwanie obwodu zasilania i spadek poboru mocy do wartości 0 W.
- tylne pozycyjne : 4 x LED 12V 0.4W; 24V 0.9W – połączone szeregowo
- hamowania: 10 x LED 12V 1,2W; 24V 2,4W – połączone szeregowo – równolegle

LIGHT SOURCES:

- direction indicator: 6 x LED 12V 0,9W; 24V 1,7W - connected in series and parallel. In case of interrupt current flow through the any diode will occur power circuit interruption and power consumption drop to 0W.
- rear position: 4 x LED 12V 0.4W; 24V 0.9W - connected in series
- stop: 10 x LED 12V 1,2W; 24V 2,4W - connected in series and parallel

NINIEJSZY OPIS JEST CZĘŚCIĄ WNIOSKU O UDZIELENIE HOMOLOGACJI
THIS DESCRIPTION IS A PART OF THE APPLICATION OF APPROVAL



AB 503

ZAŁĄCZNIK NR 1

ANNEX No. 1

**DO SPRAWOZDANIA Z BADAŃ NR 0621/ZBH/13
TO THE TEST REPORT No. 0621/ZBH/13**

Oznaczenie krawędzi powierzchni widocznej (powierzchni emitującej światło wg R48.06) lampy tylnej zespolonej typu W95

Marking of apparent surface (light emitting surface acc. to R48.06) of rear assembly lamp type W95

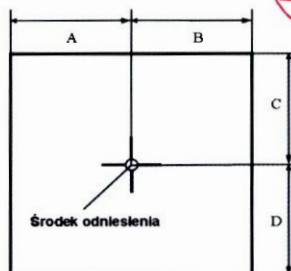
Producent:
Manufacturer

**Przetwórstwo Tworzyw Sztucznych
Józef i Leszek WAŚ Sp. J.
Godzikowice, ul. Stalowa 7, 9
55-200 Olawa**

Liczba stron:
Number of pages:

1

E20 6R 011318
7R 021318



Światło Light	A [mm] w lewo left	B [mm] w prawo right	C [mm] w górę up	D [mm] w dół down
Pozycyjne tylne (RD) Rear position (RD)	70	70	70	70
Hamowania (SID) Stop (SID)	70	70	70	70
Tylne kierunku jazdy (2aD) Rear direction indicator (2aD)	55	55	17	17

Koniec załącznika
End of annex

sporządził:

compiled by:

Małgorzata Kalisz

dr inż. Małgorzata Kalisz, adiunkt

autoryzował:

authorised by:

Kierownik Zespołu
ds. Oświetlenia Pojazdów

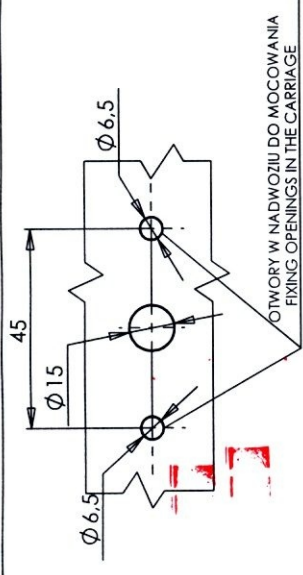
Piotr Kaźmierczak
dr inż. Piotr Kaźmierczak

PRZETWÓRSTWO TWORZYW SZTUCZNYCH
 JÓZEF I LESZEK WAŚ
 SPÓŁKA JAWNA
 Godzikowice, ul. Stalowa 7.9
 55-200 O Ł A W A
 tel.(071)313 95 18, tel./fax(071)313 35 52
 Regon 931951967 NIP 912-16-54-900

LAMPA ZESPOLONA TYLNA TYPU W95
 REAR ASSEMBLY LAMP TYPE W95

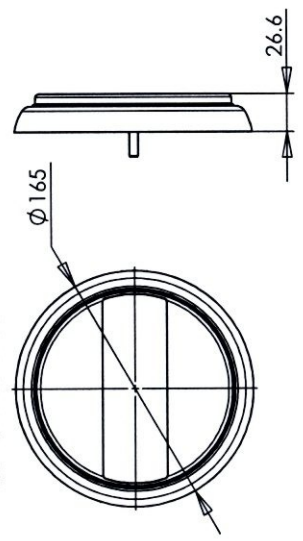
6R 011318
 7R 021318

E20



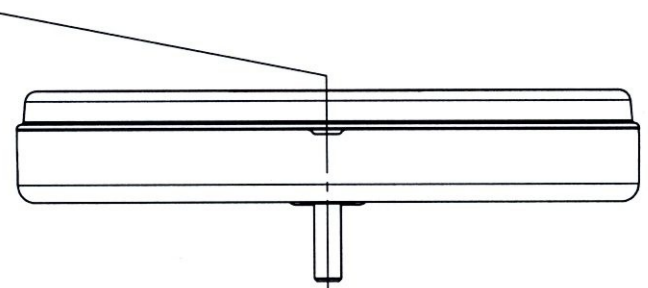
OTWORY W NADWOZIU DO MOCOWANIA
 FIXING OPENINGS IN THE CARRIAGE

WIDOK WERSJI Z OZDOBNYM PIERSCIENIEM
 VIEW OF THE VERSION WITH DECORATING RING



OŚ ODNIIESIENIA
 AXIS OF THE REFERENCE

ŚRODEK ODNIIESIENIA
 CENTER OF THE REFERENCE



MIEJSCE NA NUMER HOMOLOGACJI
 PLACE FOR THE APPROVAL NUMBER

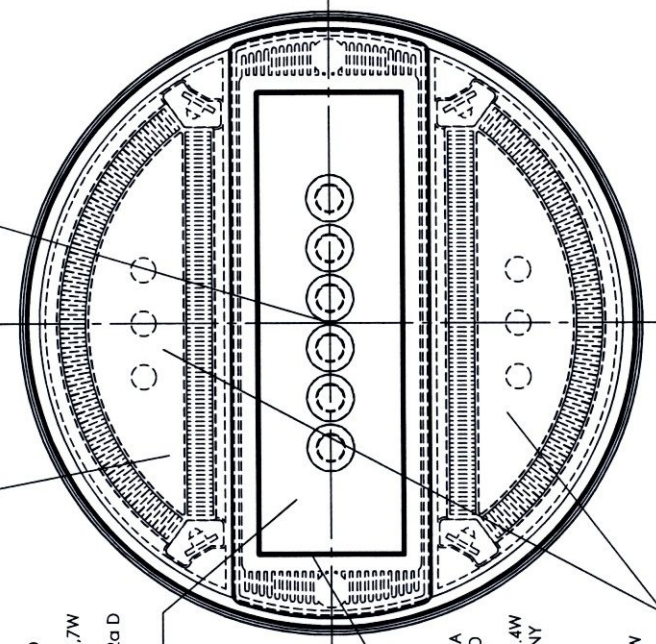
ŚWIATŁO TYLNE KIERUNKU JAZDY KAT. 2a D
 KŁOSZ BARWY ŻÓLTEJ SAMOCHODOWEJ
 LUB BEZBARWNY - 6 x LED; 12V 0.9W; 24V 1.7W

REAR DIRECTION INDICATOR LAMP CAT. 2a D
 AMBER COLOUR OR COLOURLESS LENS
 - 6 x LED; 12V 0.9W; 24V 1.7W

POWIERZCHNIA NIEPRZEPUŠCZAJĄCA
 ŚWIATŁA
 NON-TRANSPARENT BORDER

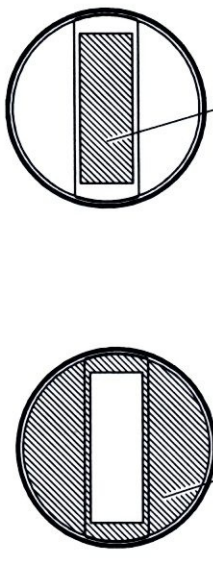
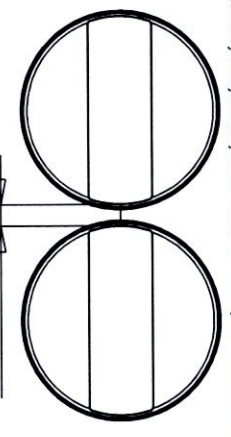
ŚWIATŁO TYLNE POZYCYJNE I HAMOWANIA
 KAT. R D - S1 D; TYLNE POZYCYJNE - 4 x LED
 - 12V 0.4W; 24V 0.9W;
 HAMOWANIA - 10 x LED - 12V 1.2W; 24V 2.4W
 KŁOSZ BARWY CZERWONEJ LUB BEZBARWNY

REAR POSITION AND STOP LAMP
 CAT. R D - S1 D; REAR POSITION - 4 x LED
 - 12V 0.4W; 24V 0.9W;
 STOP LAMP - 10 x LED - 12V 1.2W; 24V 2.4W
 RED COLOUR OR COLOURLESS LENS



OGRANICZENIA W MONTAŻU LAMP JAKO ZESPÓŁ DWÓCH ŚWIATEL NIEZALEŻNYCH
 RESTRICTIONS ON THE LAMP ASSEMBLY AS A SET OF TWO INDEPENDENT LAMPS

MAX. 15MM



POWIERZCHNIA EMITUJĄCA ŚWIATŁA
 TYLNEGO POZYCYJNEGO I HAMOWANIA
 EMITTING AREA OF THE REAR POSITION
 AND STOP LAMP

POWIERZCHNIA EMITUJĄCA ŚWIATŁO DLA
 ŚWIATŁA TYLNEGO KIERUNKU JAZDY
 EMITTING AREA OF THE REAR DIRECTION
 INDICATOR LAMP

NINIEJSZY RYSUNEK JEST CZĘŚCIĄ WNIOŠKU O HOMOLOGACJĘ
 THIS DRAWING IS A PART OF THE APPLICATION FOR APPROVAL

ŹRÓDŁA ŚWIATŁA: ELEKTROLUMINESCENCYJNE 12V, 24V
 LIGHT SOURCE: ELECTROLUMINESCENT 12V, 24V
 GODZIKOWICE 09.07.2013