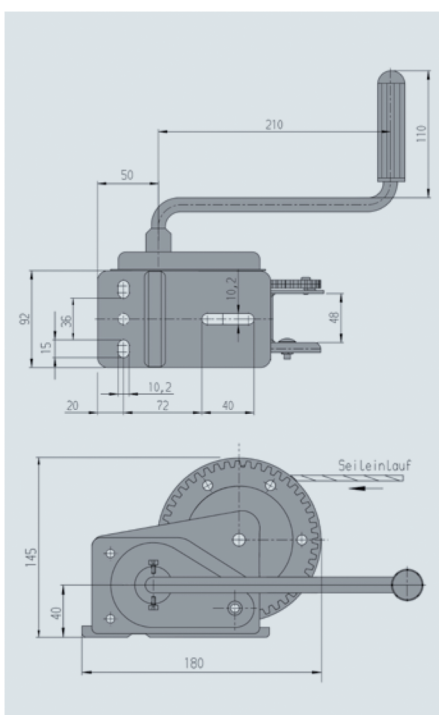
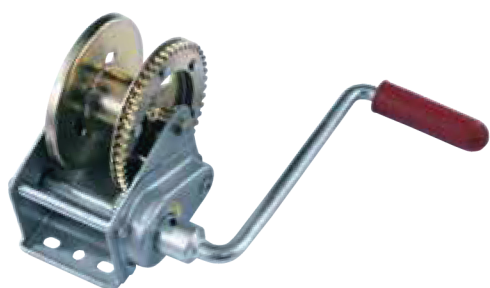


Seilwinden COMPACT



Bestellübersicht

Winde COMPACT Typ 450	
Bestell-Nr.	1 210 653
Zuglast max.	450 kg
unterste Seillage	
Handkraft	200 N
Mindestlast	25 kg
Untersetzung	3,50 : 1
Hub je Kurbel- umdrehung	von 45–100 mm
Trommelkapazität bei Seil 5 mm Ø	15 m
Trommelkapazität Band 35 mm breit	3,5 m
	4 kg
	72 Stück